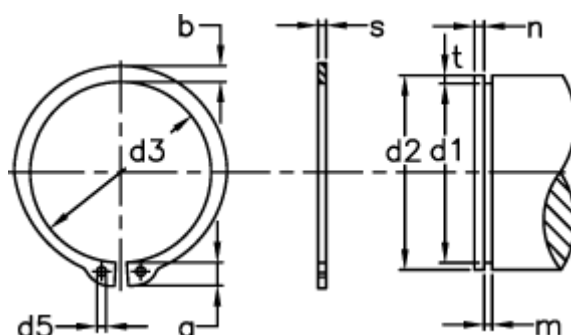


Varenummer: 0109042
 Beskrivelse: Seeger låsering AS 25X2.0
 Fjederstål
 Note: Monteres med ZGA tang

Mål



| | | | | | |
|--------------------|---------|--------------|--------|--------------|---------------|
| a max | = 6.4 | d5 min | = 2.0 | s | = 2.00 |
| AN mm ² | = 49.7 | FN kN | = 8.30 | t | = 0.55 |
| B | = 2.78 | FRg kN | = 10.3 | Tang | = ZGA-2 |
| b | = 3.4 | FR kN | = 45.0 | tol | = -0.07 |
| Betegnelse | = AS 25 | g | = 1.5 | tol | = +0,21 -0,42 |
| d1 | = 23.9 | m min | = 2.15 | tol | = -0.21 |
| d2 | = 25 | n abl x 1000 | = 25 | vægt kg/1000 | = 3.35 |
| d3 | = 23.2 | Nominel træk | = 1.9 | | |